

デジタル回路

期末試験問題

学籍番号

氏名

デジタル回路 期末試験問題

以下の問いに答えてください (各2点)

1. $(3B.5)_{16}$ を10進数に変換したものを書いてください。

2. $(7.25)_{10}$ を2進数に変換したものを書いてください。

3. 「スイッチ A とスイッチ B のすくなくともどちらか一方を押しているときだけ電灯 Y が点灯する」回路の回路図を描いてください。

4. 第3問の出力 Y の真理値表を完成させてください。

A	B	Y
0	0	
0	1	
1	0	
1	1	

5. $A \cdot B + C$ のベン図を描いてください。

6. $Y = (A + B)(A + \bar{B})$ で表される論理式の真理値表を完成させてください。

A	B	Y
0	0	
0	1	
1	0	
1	1	

7. ベン図を使って、論理式 $Y = \overline{A + B} + \bar{A}B$ を簡単化してください。

ベン図

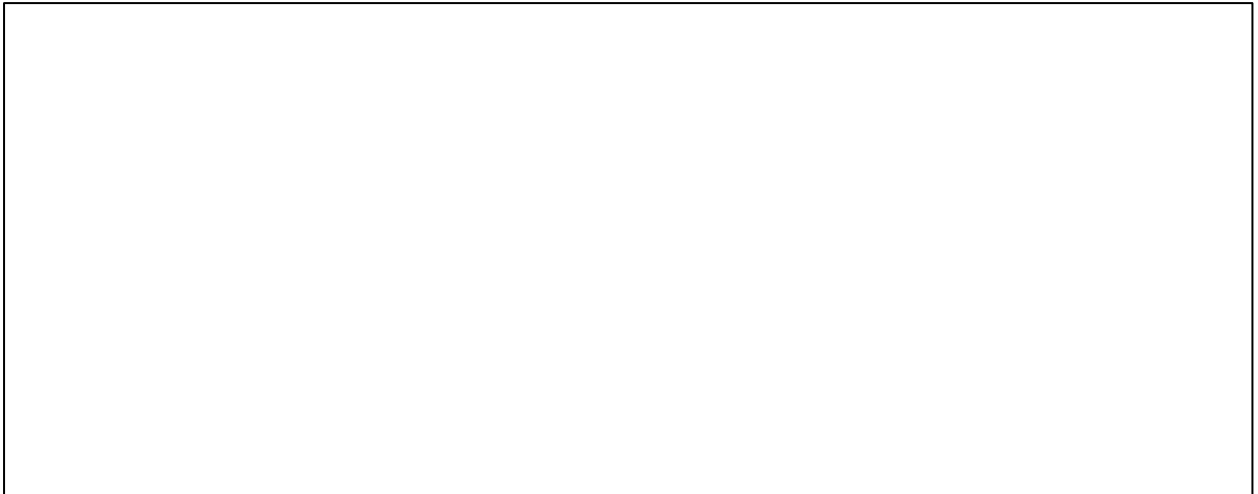
Y = _____

8. カルノー図を使って、論理式 $Y = \bar{A}\bar{B}\bar{C} + \bar{A}\bar{B}C + A\bar{B}\bar{C} + A\bar{B}C + \bar{A}B\bar{C}$ を簡単化してください。

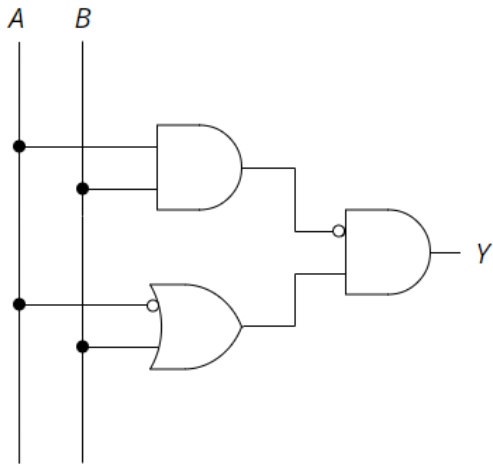
		Y			
		AB			
C	/	00	01	11	10
	0				
1					

Y = _____

9. $Y = A + \bar{B} \cdot C$ の回路図を描いてください。



10. 下図の回路の Y の論理式を書いてください。



$Y =$ _____

11. $Y = A \cdot (\bar{B} + C)$ について、以下の形式の真理値表を完成させてください。

A	B	C	Y
			1
			1
その他			0

x : don't care

12. $Y = A \cdot (\bar{B} + C)$ について、以下の形式の真理値表を完成させてください。

A	B	C	Y
0	0	0	
0	0	1	
0	1	0	
0	1	1	
1	0	0	
1	0	1	
1	1	0	
1	1	1	

13. データ入力が $D_0 \sim D_2$, 切換え用入力が A, B の 3 入力マルチプレクサの出力 Y の論理式を書いてください。

$Y =$ _____

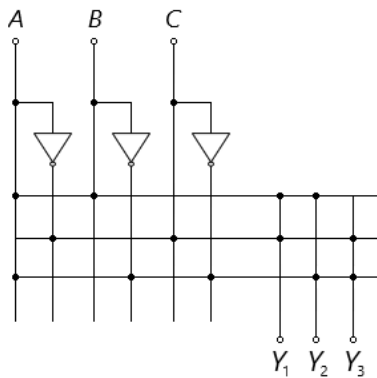
14. 入力 $Y_0 \sim Y_5$ を 2 進数に変換するエンコーダの出力 $A \sim C$ の論理式を書いてください。

$A =$ _____ $B =$ _____ $C =$ _____

15. $(1101)_2 + (1011)_2$ の計算結果を書いてください。

16. $A = (11)_{10}$ のとき、2 進数 5 ビットの 2 の補数表示を使って $-A$ を表したものをを書いてください。

17. 以下の PLA の出力 Y_1, Y_2, Y_3 の論理式を書いてください。

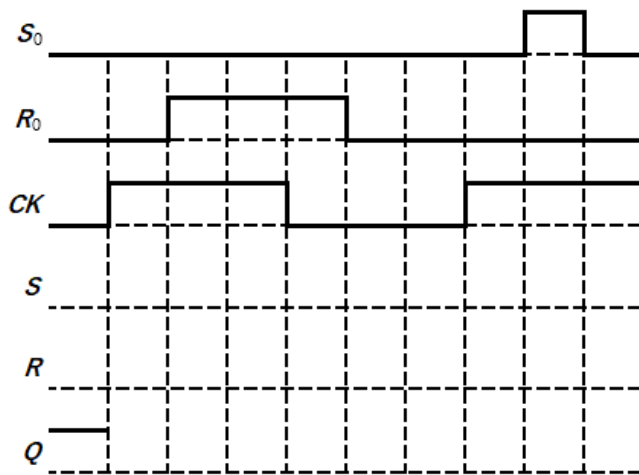


$Y_1 =$ _____

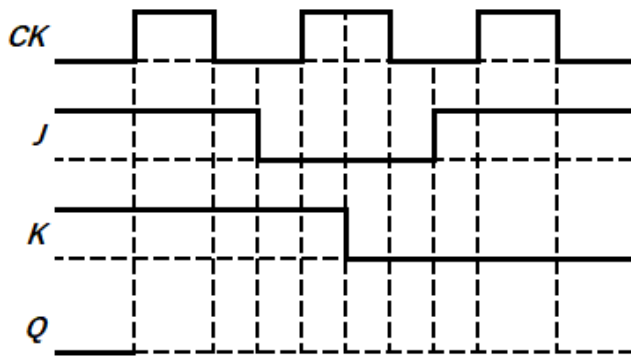
$Y_2 =$ _____

$Y_3 =$ _____

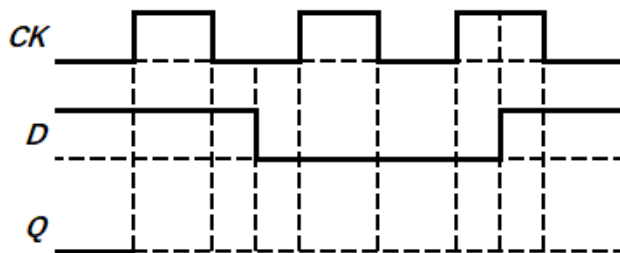
18. 以下の同期型 SR ラッチのタイミングチャートを完成させてください。



19. 以下のネガティブエッジトリガ型 JK-FF のタイミングチャートを完成させてください。



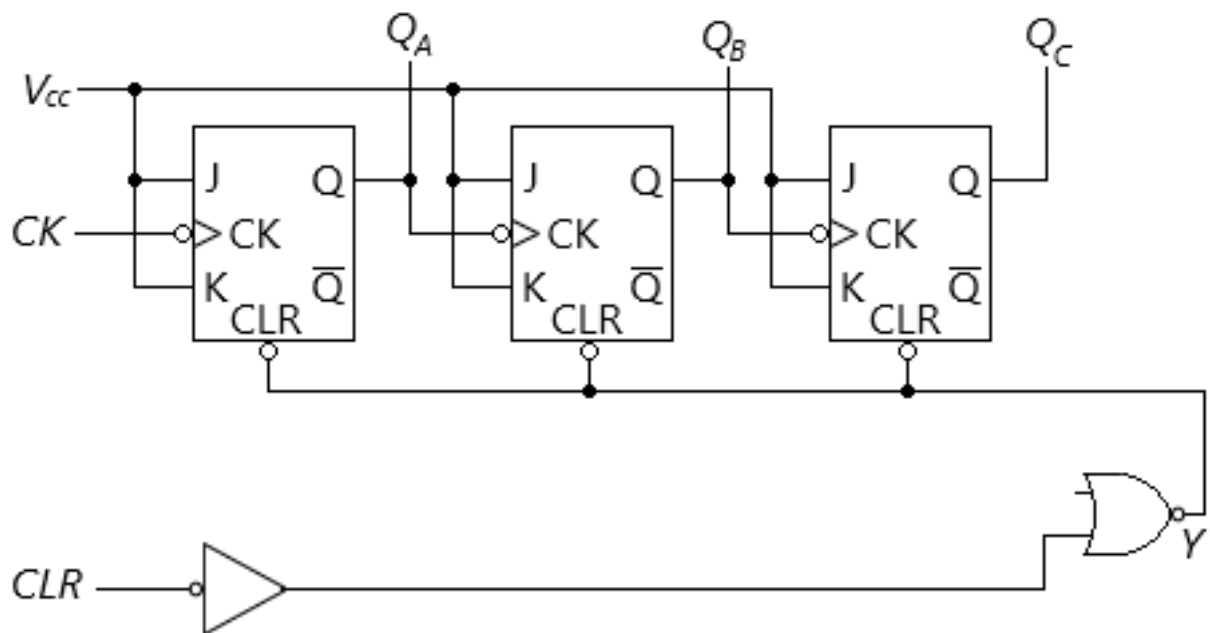
20. 以下のネガティブエッジトリガ型 D-FF のタイミングチャートを完成させてください。



21. 以下の6進カウンタの真理値表を完成させてください。ただし、回路は3つのネガティブエッジトリガ型JK-FFを組み合わせた8進カウンタを利用して作るものとし、その出力は左から順に Q_A , Q_B , Q_C と呼ぶものとします。

入力個数	出力		
	Q_C	Q_B	Q_A
CK			
0	0	0	0
1			
2			
3			
4			
5			
6	()

22. 第21問の6進カウンタの回路図を完成させてください。



23. ネガティブエッジトリガ型の JK-FF (左から順に A, B, C) で構成される同期式 6 進カウンタのクロックの立ち下がり後の出力を $Q_{(A)}$, $Q_{(B)}$, $Q_{(C)}$ 、立ち下がり前の出力を Q_A , Q_B , Q_C とし、それらの真理値表を完成させてください。

CKの カウント	Q_0			Q		
	Q_C	Q_B	Q_A	$Q_{(C)}$	$Q_{(B)}$	$Q_{(A)}$
0	0	0	0			
1	0	0	1			
2	0	1	0			
3	0	1	1			
4	1	0	0			
5	1	0	1			

24. 第 23 問の $Q_{(A)}$, $Q_{(B)}$, $Q_{(C)}$ を、 Q_A , Q_B , Q_C で表した式を書いてください。

$Q_{(A)} =$ _____

$Q_{(B)} =$ _____

$Q_{(C)} =$ _____

25. 4ビットシフトレジスタについて、以下のように PR , CLR , CK , S_{in} が変化する場合の表を完成させてください。

PR	CLR	CK	S_{in}	Q_A	Q_B	Q_C	Q_D
1	1	1	x	x	x	x	x
1	↓↑	1	x				
1	1	1	1				
1	1	↓↑	1				
1	1	↓↑	1				
1	1	↓↑	1				
1	1	1	0				
1	1	↓↑	0				
1	1	↓↑	0				

x : don't care

26. 4ビットジョンソンカウンタについて、以下のように PR , CLR , CK が変化する場合の表を完成させてください。

PR	CLR	CK	Q_A	Q_B	Q_C	Q_D
1	1	1	x	x	x	x
1	↓↑	1				
1	1	↓↑				
1	1	↓↑				
1	1	↓↑				
↓↑	1	1				
1	1	↓↑				
1	1	↓↑				
1	1	↓↑				

x : don't care