

学籍番号 _____

氏名 _____

以下の問いに答えてください (各2点)

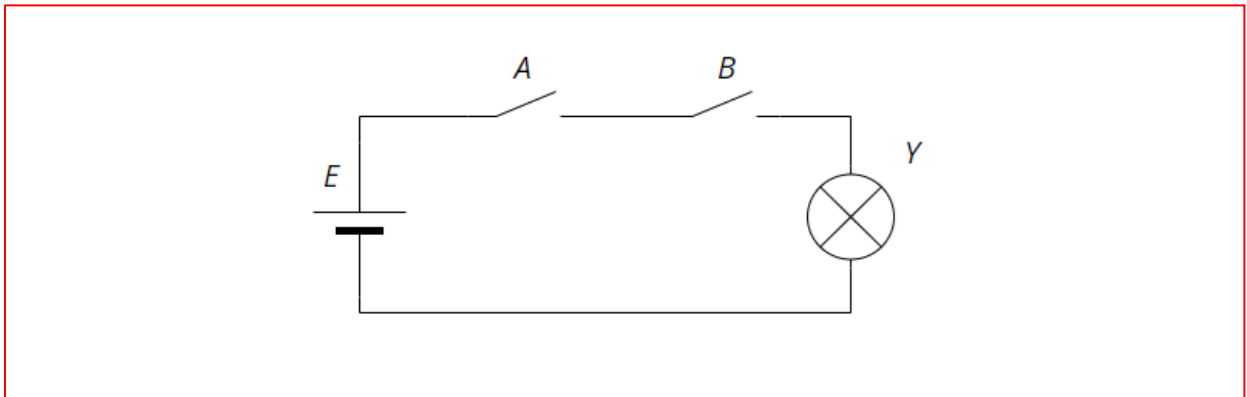
1. $(5B.D)_{16}$ を 10 進数に変換したものを書いてください。

91.8125

2. $(5.75)_{10}$ を 2 進数に変換したものを書いてください。

(101.11)₂

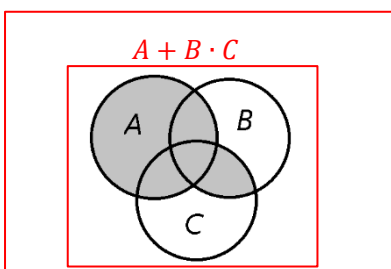
3. 「スイッチ A とスイッチ B をともに押しているときだけ電灯 Y が点灯する」回路の回路図を描いてください。



4. 第3問の出力 Y の真理値表を完成させてください。

A	B	Y
0	0	0
0	1	0
1	0	0
1	1	1

5. $A + B \cdot C$ のベン図を描いてください。

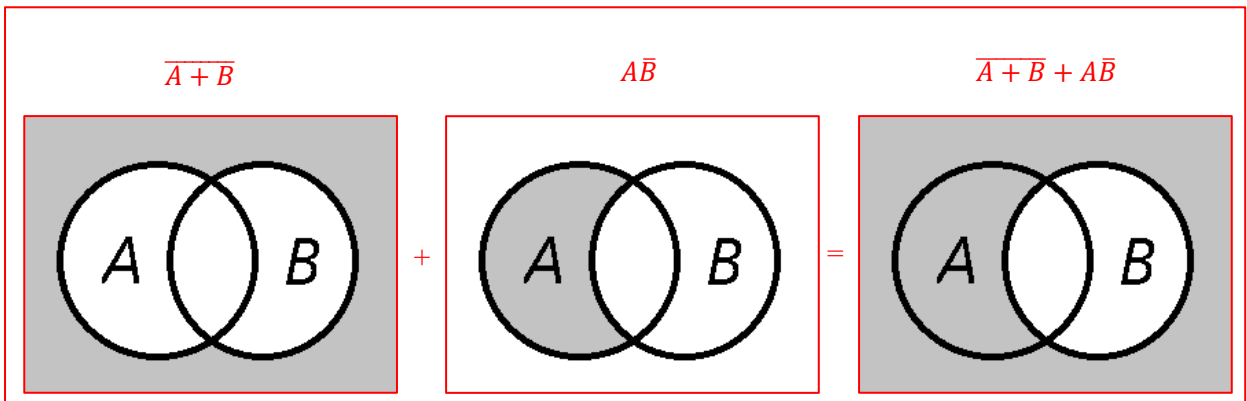


6. $Y = (A + B)(\bar{A} + \bar{B})$ で表される論理式の真理値表を完成させてください。

A	B	Y
0	0	0
0	1	1
1	0	0
1	1	1

7. ベン図を使って、論理式 $Y = \overline{A + B} + A\bar{B}$ を簡単化してください。

ベン図



$Y = \bar{B}$

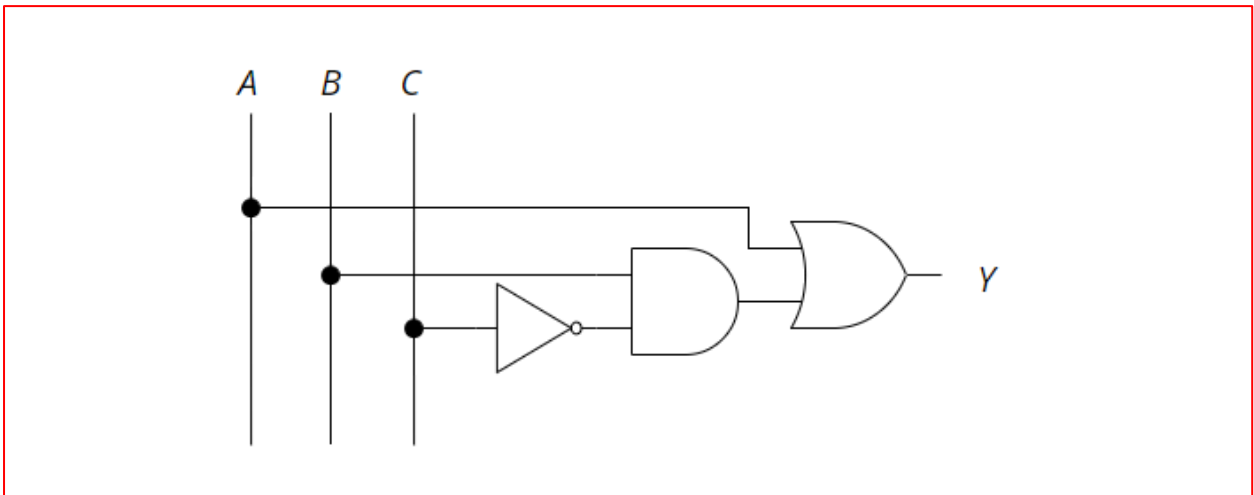
8. カルノー図を使って、論理式 $Y = \bar{A}\bar{B}\bar{C} + \bar{A}\bar{B}C + A\bar{B}\bar{C} + A\bar{B}C + ABC$ を簡単化してください。

		Y			
		AB			
C	00	01	11	10	
	0	1		1	1
1	1			1	

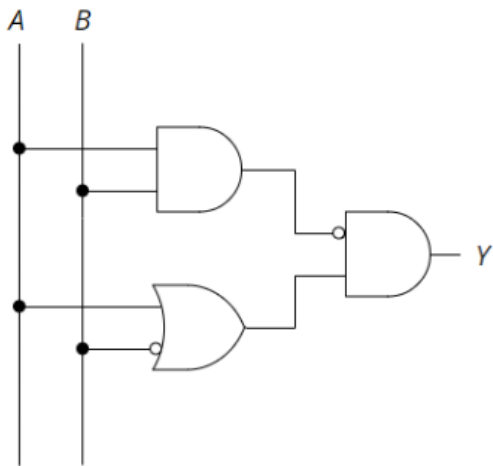
Red annotations: A red box around the '1' in row 0, column 00 is labeled \bar{B} . A red box around the '1's in row 0, columns 11 and 10 is labeled $A\bar{C}$.

$Y = \bar{B} + A\bar{C}$

9. $Y = A + B \cdot \bar{C}$ の回路図を描いてください。



10. 下図の回路の Y の論理式を書いてください。



$Y = \bar{A}\bar{B}(A + B)$

11. $Y = A \cdot (B + \bar{C})$ について、以下の形式の真理値表を完成させてください。

A	B	C	Y
1	1	x	1
1	x	0	1
その他			0

x : don't care

12. $Y = A \cdot (B + \bar{C})$ について、以下の形式の真理値表を完成させてください。

A	B	C	Y
0	0	0	0
0	0	1	0
0	1	0	0
0	1	1	0
1	0	0	1
1	0	1	0
1	1	0	1
1	1	1	1

13. データ入力が $D_0 \sim D_3$, 切換え用入力が A, B の 4 入力マルチプレクサの出力 Y の論理式を書いてください。

$$Y = \bar{A}\bar{B}D_0 + \bar{A}BD_1 + A\bar{B}D_2 + ABD_3$$

14. 入力 $Y_0 \sim Y_6$ を 2 進数に変換するエンコーダの出力 $A \sim C$ の論理式を書いてください。

$$A = Y_4 + Y_5 + Y_6 \quad B = Y_2 + Y_3 + Y_6 \quad C = Y_1 + Y_3 + Y_5$$

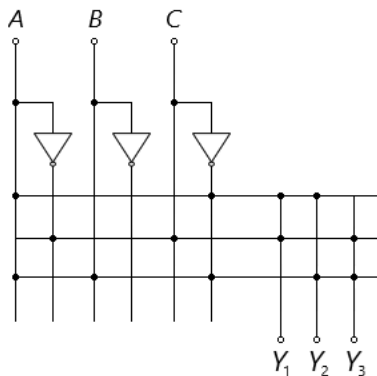
15. $(1100)_2 + (0111)_2$ の計算結果を書いてください。

$$(10011)_2$$

16. $A = (12)_{10}$ のとき、2 進数 5 ビットの 2 の補数表示を使って $-A$ を表したものをを書いてください。

$$(10100)_2$$

17. 以下の PLA の出力 Y_1, Y_2, Y_3 の論理式を書いてください。

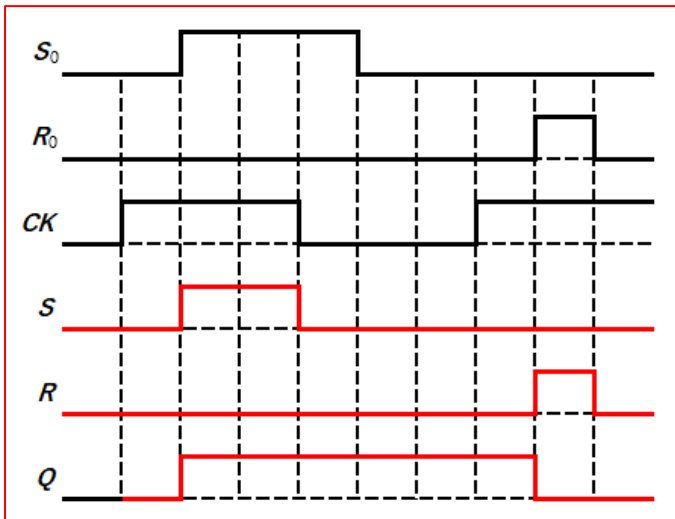


$$Y_1 = AC + \bar{A}\bar{C}$$

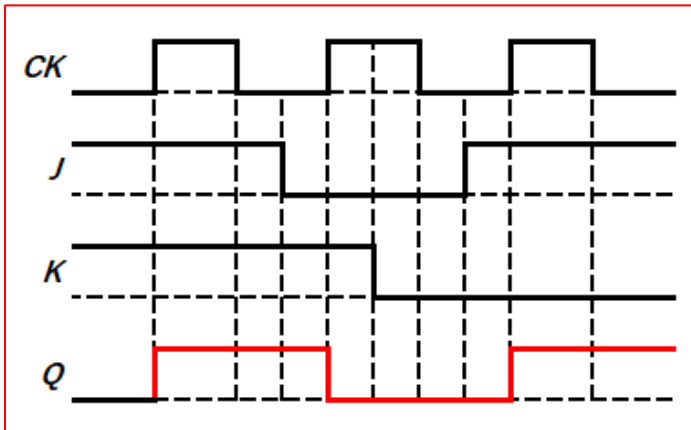
$$Y_2 = \bar{A}\bar{C} + ABC$$

$$Y_3 = \bar{A}\bar{C} + ABC$$

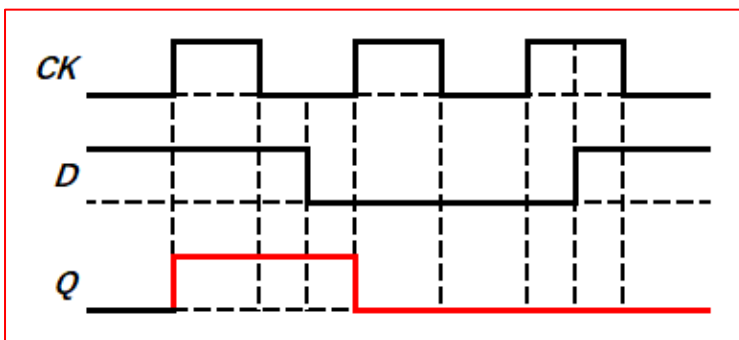
18. 以下の同期型 SR ラッチのタイミングチャートを完成させてください。



19. 以下のポジティブエッジトリガ型 JK-FF のタイミングチャートを完成させてください。



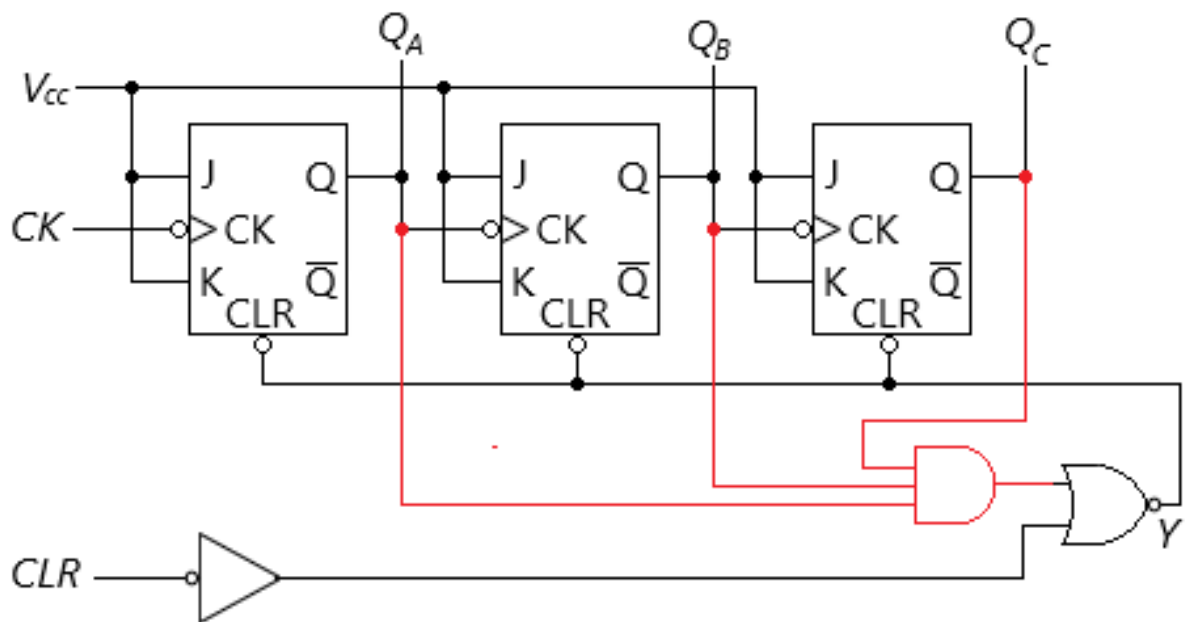
20. 以下のポジティブエッジトリガ型 D-FF のタイミングチャートを完成させてください。



21. 以下の7進カウンタの真理値表を完成させてください。ただし、回路は3つのネガティブエッジトリガ型JK-FFを組み合わせた8進カウンタを利用して作るものとし、その出力は左から順に Q_A , Q_B , Q_C と呼ぶものとします。

入力個数 CK	出力		
	Q_C	Q_B	Q_A
0	0	0	0
1	0	0	1
2	0	1	0
3	0	1	1
4	1	0	0
5	1	0	1
6	1	1	0
7	(1	1	1)
	0	0	0

22. 第21問の7進カウンタの回路図を完成させてください。



23. ネガティブエッジトリガ型の JK-FF (左から順に A, B, C) で構成される同期式 7 進カウンタのクロックの立ち下がり後の出力を $Q_{(A)}$, $Q_{(B)}$, $Q_{(C)}$ 、立ち下がり前の出力を Q_A , Q_B , Q_C とし、それらの真理値表を完成させてください。

CKの カウント	Q_0			Q		
	Q_C	Q_B	Q_A	$Q_{(C)}$	$Q_{(B)}$	$Q_{(A)}$
0	0	0	0	0	0	1
1	0	0	1	0	1	0
2	0	1	0	0	1	1
3	0	1	1	1	0	0
4	1	0	0	1	0	1
5	1	0	1	1	1	0
6	1	1	0	0	0	0

24. 第 23 問の $Q_{(A)}$, $Q_{(B)}$, $Q_{(C)}$ を、 Q_A , Q_B , Q_C で表した式を書いてください。

$$Q_{(A)} = \overline{Q_C} \cdot \overline{Q_B} \cdot \overline{Q_A} + \overline{Q_C} \cdot Q_B \cdot \overline{Q_A} + Q_C \cdot \overline{Q_B} \cdot \overline{Q_A}$$

$$Q_{(B)} = \overline{Q_C} \cdot \overline{Q_B} \cdot Q_A + \overline{Q_C} \cdot Q_B \cdot \overline{Q_A} + Q_C \cdot \overline{Q_B} \cdot Q_A$$

$$Q_{(C)} = \overline{Q_C} \cdot Q_B \cdot Q_A + Q_C \cdot \overline{Q_B} \cdot \overline{Q_A} + Q_C \cdot \overline{Q_B} \cdot Q_A$$

25. 4ビットシフトレジスタについて、以下のように PR , CLR , CK , S_{in} が変化する場合の表を完成させてください。

PR	CLR	CK	S_{in}	Q_A	Q_B	Q_C	Q_D
1	1	1	x	x	x	x	x
1	↓↑	1	x	0	0	0	0
1	1	1	1	0	0	0	0
1	1	↓↑	1	1	0	0	0
1	1	↓↑	1	1	1	0	0
1	1	1	0	1	1	0	0
1	1	↓↑	0	0	1	1	0
1	1	↓↑	0	0	0	1	1

x : don't care

26. 4ビットジョンソンカウンタについて、以下のように PR , CLR , CK が変化する場合の表を完成させてください。

PR	CLR	CK	Q_A	Q_B	Q_C	Q_D
1	1	1	x	x	x	x
1	↓↑	1	0	0	0	0
1	1	↓↑	1	0	0	0
1	1	↓↑	1	1	0	0
↓↑	1	1	1	1	1	1
1	1	↓↑	0	1	1	1
1	1	↓↑	0	0	1	1
1	1	↓↑	0	0	0	1

x : don't care